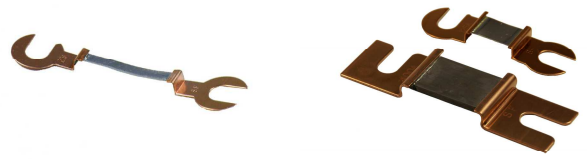


# つめ付ヒューズ

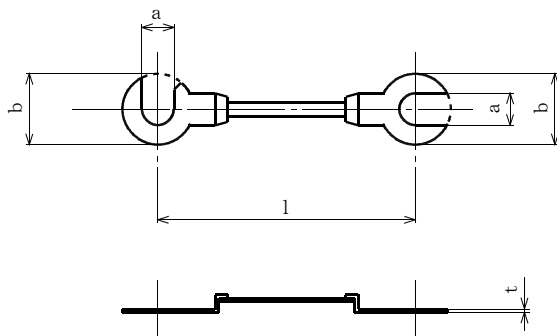
## PF 銅つめ付ヒューズ

定格電圧 : AC250V  
 定格電流 : 5~600A  
 溶断特性 : B種  
 可溶体形状 : 板状  
 性能 : 電気用品安全法及び JIS C 8352  
 (配線用ヒューズ及びホルダー通則)  
 に適合します。



つめ付ヒューズは銅端子に鉛を主成分とした可溶体を接合したヒューズです。単純な構造ですが、溶断確認も容易なため、長期にわたり様々な用途にて御使用頂いております。

### 外形図PF (2. 4. 5. 6. 7 型)



### 仕様及び寸法

| 型式<br>PF | 仕様       |          | 寸法 (mm) |    |    |       | 備考 |
|----------|----------|----------|---------|----|----|-------|----|
|          | 定格電圧 (V) | 定格電流 (A) | a       | b  | l  | t     |    |
| 2型 5A    | AC250    | 5        | 4.2     | 10 | 35 | 0.3以上 |    |
| 2型 10A   | AC250    | 10       | 4.2     | 10 | 35 | 0.3以上 |    |
| 2型 15A   | AC250    | 15       | 4.2     | 10 | 35 | 0.3以上 |    |
| 4型 5A    | AC250    | 5        | 5.5     | 12 | 45 | 0.3以上 |    |
| 4型 10A   | AC250    | 10       | 5.5     | 12 | 45 | 0.3以上 |    |
| 4型 15A   | AC250    | 15       | 5.5     | 12 | 45 | 0.3以上 |    |
| 4型 20A   | AC250    | 20       | 5.5     | 12 | 45 | 0.3以上 |    |
| 4型 30A   | AC250    | 30       | 5.5     | 12 | 45 | 0.3以上 |    |
| 5型 40A   | AC250    | 40       | 7       | 16 | 55 | 0.4以上 |    |
| 5型 50A   | AC250    | 50       | 7       | 16 | 55 | 0.4以上 |    |
| 5型 60A   | AC250    | 60       | 7       | 16 | 55 | 0.4以上 |    |
| 6型 75A   | AC250    | 75       | 8.5     | 20 | 55 | 0.5以上 |    |
| 6型 100A  | AC250    | 100      | 8.5     | 20 | 55 | 0.5以上 |    |
| 7型 150A  | AC250    | 150      | 10      | 25 | 55 | 0.7以上 |    |
| 7型 200A  | AC250    | 200      | 10      | 25 | 55 | 0.7以上 |    |

※ 寸法公差 : 電気用品安全法技術基準参照